

# Zertifikat

## Passivhaus geeignete Komponente

für kühl gemäßigtes Klima, gültig bis 31.12.2012

Passivhaus Institut  
Dr. Wolfgang Feist  
64283 Darmstadt  
GERMANY

Kategorie: **Fensterrahmen**  
 Hersteller: **Tischlerei Mur**  
**6123 Vomperbach, AUSTRIA**  
 Produkt: **WM Passivhausfenster**

### Folgende Behaglichkeitskriterien wurden für die Zuerkennung des Zertifikates geprüft:

Mit  $U_g = 0,70 \text{ W}/(\text{m}^2\text{K})$  und bei einem Fenstermaß von  $1,23 \text{ m} * 1,48 \text{ m}$  ergibt sich:

$$U_w = 0,77 \text{ W}/(\text{m}^2\text{K}) \leq 0,80 \text{ W}/(\text{m}^2\text{K})$$

Einschließlich der Einbauwärmehbrücken erfüllt das Fenster folgende Bedingung, vorausgesetzt der Einbau erfolgt wie im Datenblatt angegeben bzw. thermisch gleich- oder höherwertig.

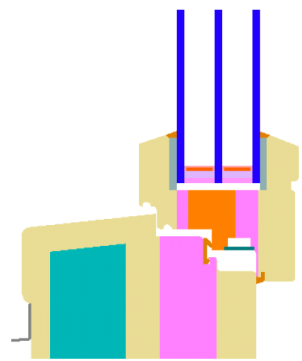
$$U_{w,\text{eingebaut}} \leq 0,85 \text{ W}/(\text{m}^2\text{K})$$

### Folgende Rahmenkennwerte wurden ermittelt:

|               | $U_f$ -Wert<br>[W/(m <sup>2</sup> K)] | Breite<br>[mm] | $\Psi_g$<br>[W/(mK)] |  |
|---------------|---------------------------------------|----------------|----------------------|--|
| Abstandhalter |                                       |                | Swisspacer V*        |  |
| Unten         | 0,80                                  | 131            | 0,024                |  |
| Seitlich/oben | 0,73                                  | 131            | 0,024                |  |

\*Thermisch weniger hochwertige Abstandhalter, insbesondere solche aus Aluminium, führen zu höheren Wärmeverlusten am Glasrand und zu geringeren Temperaturfaktoren.

Weitere Informationen siehe Datenblatt



**Passivhaus Effizienzklasse**

phA  
advanced component

phB  
basic component

phC  
certifiable component

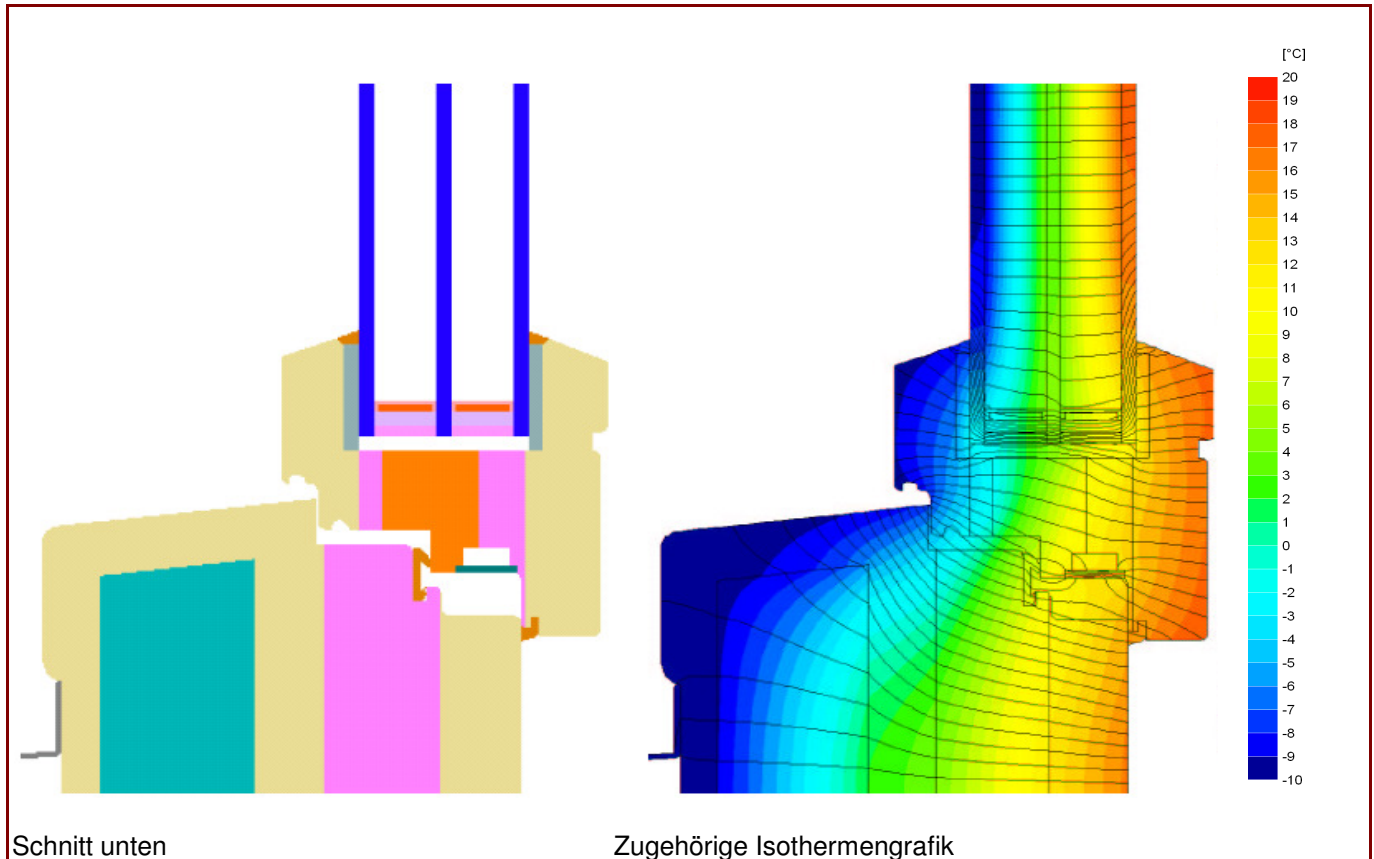
not suitable for Passive Houses



**PASSIVHAUS**  
geeignete  
Komponente  
Dr. Wolfgang Feist

# Datenblatt Tischlerei Mur, WM Passivhausfenster

**Hersteller** Tischlerei Mur  
 Alte Landstraße 67, 6123 Vomperbach, AUSTRIA  
 Tel.: +43 (0)5242/71206  
 E-Mail: office@tmur.at, www.tmur.at



## Beschreibung

Rahmenmaterial: Holz/Purenit/PU/Purenit/Holz als Verbundmaterial  
 Falzdichtung als raumseitige Flügelüberschlagsdichtung, Mitteldichtung im Blendrahmen, Entwässerung über Bohrungen in der Dämmschale  
 Verglasung 44 mm (4/16/4/16/4)

## Rahmenkennwerte

|               | <b>U-Wert</b><br>[W/(m <sup>2</sup> K)] | <b>Breite</b><br>[mm] | <b>Ψ<sub>g</sub></b><br>[W/(mK)] |               |
|---------------|---|-----------------------|----------------------------------|---------------|
| Abstandhalter |   |                       |                                  | Swisspacer V* |
| Unten         | 0,80                                    | 131                   | 0,024                            |               |
| Seitlich/oben | 0,73                                    | 131                   | 0,024                            |               |

Die Fenster werden abhängig von den Wärmeverlusten durch den opaken Teil in Effizienzklassen eingestuft. In diese Wärmeverluste gehen die Rahmen-U-Werte, die Rahmenbreiten, die Glasrand-Ψ-Werte und die Glasrandlängen ein. Ein ausführlicher Bericht über die im Rahmen der Zertifizierung durchgeführten Berechnungen ist beim Hersteller erhältlich. Weitere Informationen zur Zertifizierung sind unter [www.passiv.de](http://www.passiv.de) und [www.passipedia.de](http://www.passipedia.de) verfügbar.

\* schlechtere Abstandhalter führen zu höheren Wärmeverlusten und tieferen Glasrandtemperaturen